



LomaEnet System generowania raportów

www.loma.com

System generowania raportów i przesyłania danych pomiarowych z urządzeń firmy Loma za pośrednictwem sieci Ethernet



- **Uniwersalne** Oprogramowanie generujące raporty dostarcza cennych informacji dla komputerów pracujących w sieci
- **Łatwe w obsłudze** Powszechnie znane środowisko Windows
- **Opłacalne** Identyfikacja strat z powodu wadliwych produktów i możliwość kontroli
- **Elastyczne** Łatwe podłączenie i praca urządzeń Loma w sieci
- **Efektywne** Eliminacja zapisu danych pomiarowych i raportów na papierze, zapewniająca zgodność z HACCP i przepisami Urzędów Miar

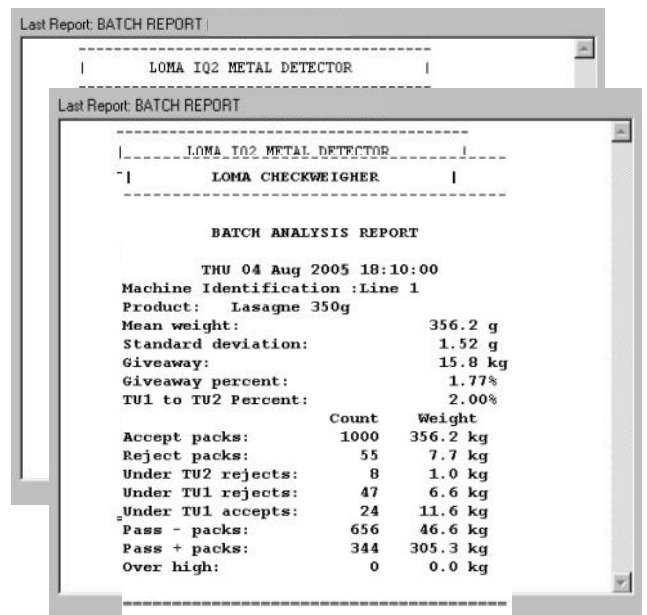
Detekcja metali Kontrola RTG Ważenie dynamiczne Przetwarzanie danych

Designed to Survive



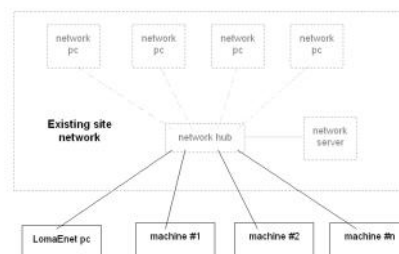
System generowania raportów

- Kabel: Standardowy CAT5
- PC: Udostępniony
- System operacyjny: Windows XP
- Liczba urządzeń: ≤ 40
- Kompatybilność urządzeń: Detektory metali: IQ2, IQ3 i IQ3+
Wagi kontrolne: 6000/7000, AS, LCW i CS4000
Systemy RTG: X3 i X4
- Maks. długość kabla: Ograniczona parametrami sieci

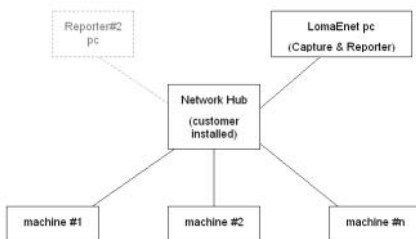


Typowe konfiguracje sieci

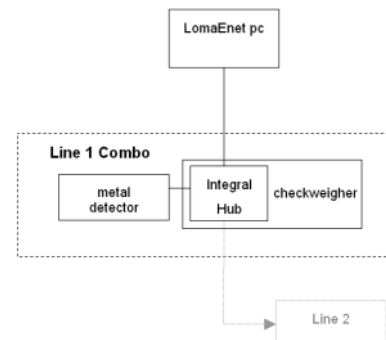
Istniejąca sieć Ethernet w zakładzie



Mini-Sieć (brak istniejącej sieci w zakładzie)



Sieć zintegrowana z mini-hubem (>1 urządzenie na linie)



Loma Systems, Wiśniowy Business Park, ul. Iłżecka 26, Budynek E, 02-135 Warszawa

Tel: +48 22 575 70 25

Fax: +48 22 575 70 01

Email: pl.sales@loma.com

Designed to Survive