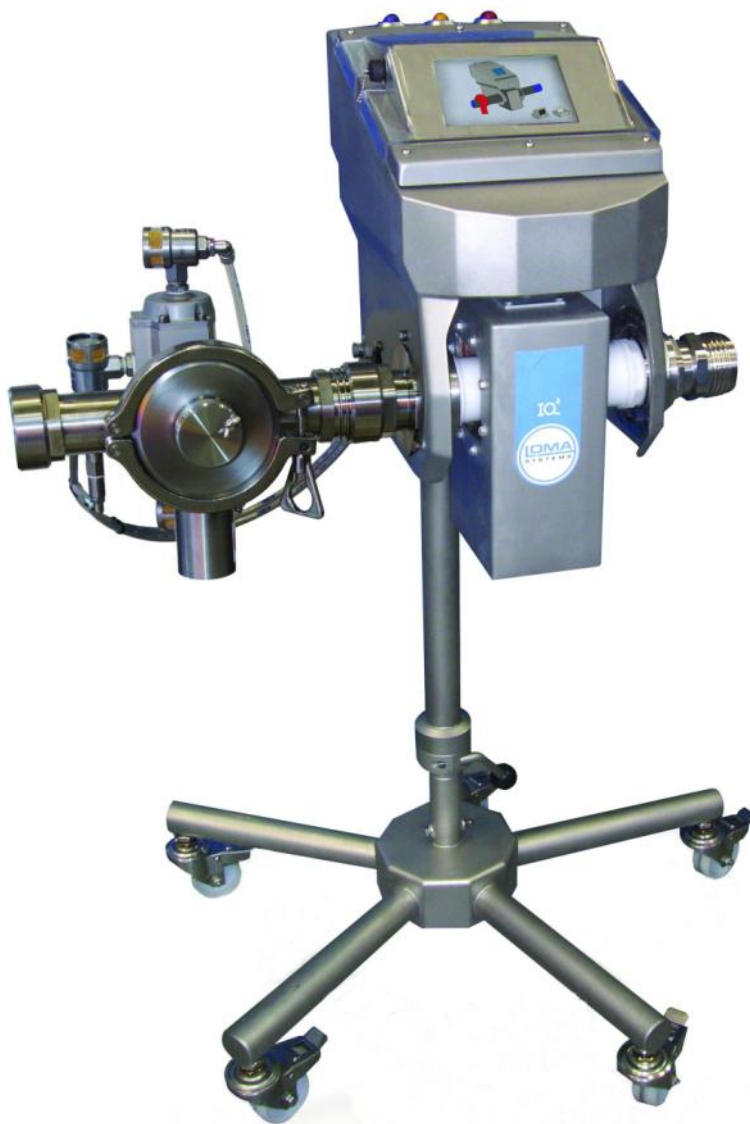




IQ³⁺ Rurowe detektory metali

www.loma.com

Sprawdzone i uniwersalne systemy detekcji metali dla przemysłu spożywczego i przetwórczego



- **Wszechstronne** Szerokie spektrum średnic i typów połączeń
- **Łatwe w obsłudze** Ekran dotykowy i rzeczywista zmiennoczęstotliwościowa detekcja - system adaptuje się do nowego produktu w ciągu sekund
- **Czułe** Zaawansowany proces przetwarzania sygnału pomiarowego zapewnia wysoką czułość detektora
- **Efektywne** Szybkodziałające urządzenia odrzucające, dostosowane do danej aplikacji, minimalizują wielkość odpadu
- **Niezawodne** Przystosowane do pracy w najcięższych warunkach eksploatacyjnych - wysoki stopień ochrony

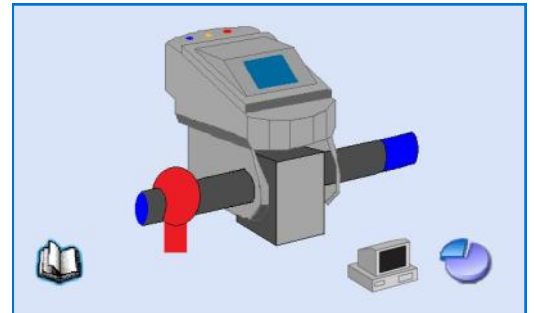
Detekcja metali Kontrola RTG Ważenie dynamiczne Przetwarzanie danych

Designed to Survive



IQ³⁺ Rurowe detektory metali

Wykonanie:	Stal nierdzewna (304) szczotkowana	
Średnica rury: (nominalna otworu)	2.5" (57mm)	Stosowane z nadziewarkami próżniowymi Typowe produkty - mięso, parówki i kielbasy
	2" (48mm) 3" (73mm) 4" (98mm)	Ogólne zastosowania z myciem CIP Typowe produkty - płyny, emulsje, nadzienia i przeciery
Sposób zabudowy:	Stojak na kółkach z regulacją wysokości na sprężynie gazowej Płyta montażowa typu L	
Typ mocowania:	2.5" (57mm) Rd80 x 1/4" (6mm), szybkozłącze typu Handtmann 2" (48mm), 3" (73mm) i 4" (98mm), szybkozłącze typu Tri-Clamp, 3A kątowe	
Opcje adapterów:	DIN11851, SMS, RJT	
Typ rury:	Standardowa lub z płaszczem wodnym	
Zawory odrzucające:	Różne typy w zależności od aplikacji	
Stopień ochrony:	IP 69K Osłona panelu w standardzie	
Opcje:	Zdalne sterowanie Wspornik lampy Złącze szeregowe	LomaEnet Raporty zdalne



Specyfikacja techniczna

Zaawansowany system walidacji (PVS) wspomagający zgodność z HACCP

Różne sposoby komunikacji dostosowane do protokołów sterujących procesem produkcji

Bezpośrednie przeniesienie napędu eliminujące przenikanie ciepła

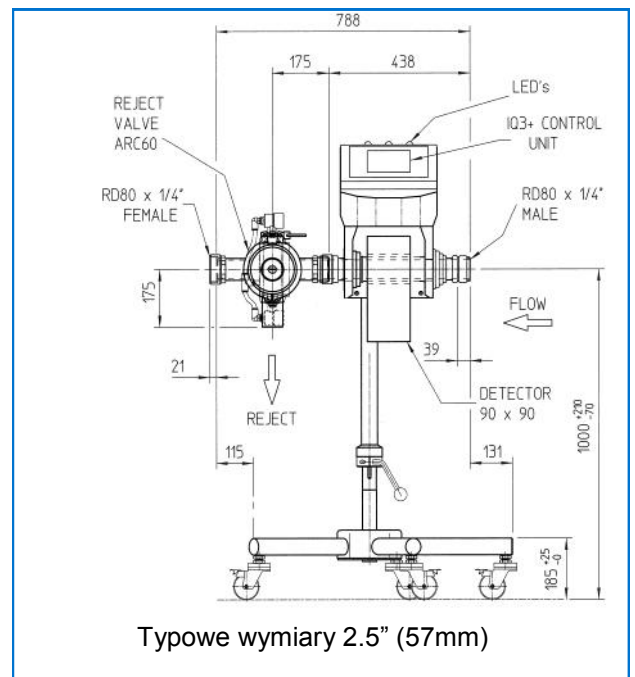
Silne pole detektora eliminujące zakłócenia z otoczenia i zapewniające wysoki poziom detekcji przy niekorzystnych warunkach

32-bitowe przetwarzanie sygnału cyfrowego podwyższające poziom detekcji zanieczyszczeń

Dostępne rozwiązania do współpracy z nadziewarkami, klipsownicami i odkrętkami:

Handtmann (VF50, 80, 100, 200, 300, 608, 610, 612, 616, 620, 622, 628, 630)

Vemag (HP7C, HP10C, HP15C, HP17C, HP25E, DP10C, DP15C, ROBBY -2)



Loma Systems, Wiśniowy Business Park, ul. Iłżecka 26, Budynek E, 02-135 Warszawa

Tel: +48 22 575 70 25

Fax: +48 22 575 70 01

Email: pl.sales@loma.com

