



OPC data verwerkingssysteem

www.loma.com

Flexibel data verwerkingssysteem ter aanvulling op onze inspectie-apparatuur



- **Veelzijdig** Door OPC is communicatie mogelijk met uw centrale data-opslag
- **Eenvoudig in gebruik** Gebruiksvriendelijk via standaard software
- **Snel terugverdiend** Nauwkeurige procescontrole en snelle analyse van teveel afgevuuld product
- **Flexibel** Bestaande Loma-apparatuur eenvoudig aan te sluiten op het netwerk
- **Efficiënt** Controle van Loma-apparatuur vanaf een centrale computer
- **Vele talen** Beschikbaar in het Nederlands, Engels, Duits, Frans, Pools, Tsjechisch, Italiaans en Chinees

Metal Detection

X-ray Inspection

Checkweighers

Data Capture

Designed to Survive



Data Verwerkingsysteem

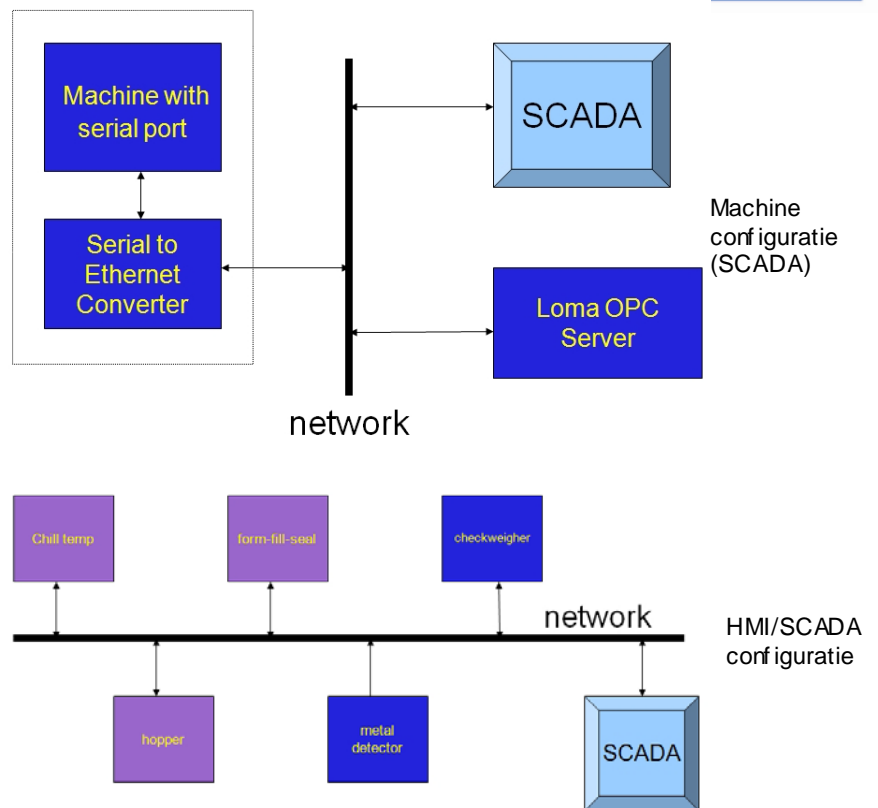
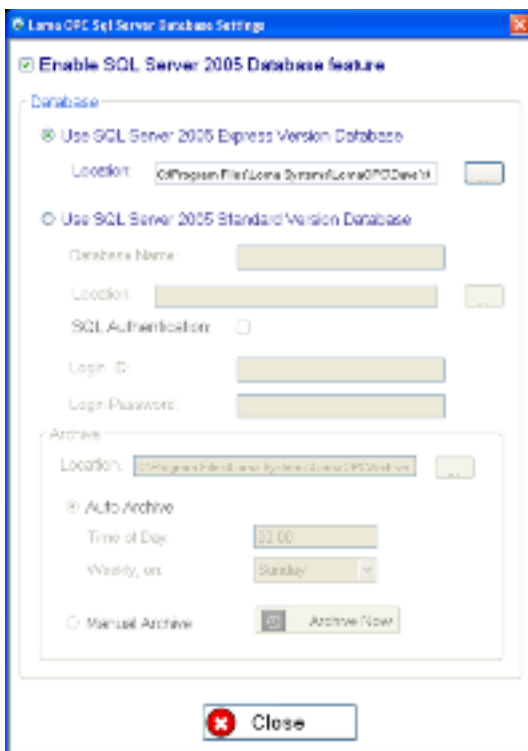
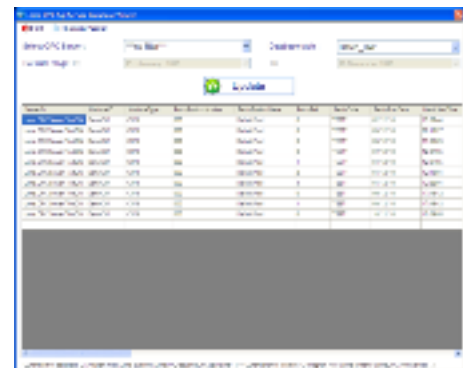
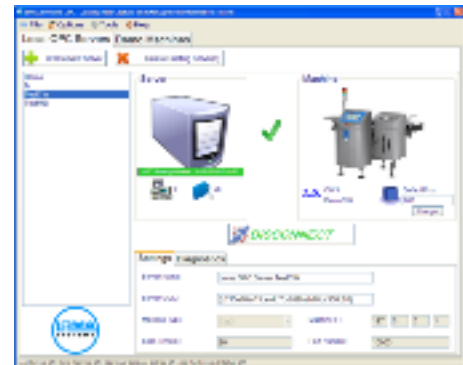
Aanvullende informatie:

- Kabel: Standaard CAT5
- PC: Genetwerkt - 2GHz, 2Gb RAM
- Besturingssysteem: Windows XP, Win Server 2003 software
- Om rapporten te kunnen maken is Microsoft SQL Server Express nodig

- Aantal apparaten: Maximaal 50
- Maximale kabellengte: Netwerk gelimiteerd
- Toepasbaar: Metaaldetectoren - IQ³, IQ³⁺ en IQ²
 Controleweger - CW³ AS, LCW, CS4000
 X-ray Systemen - X⁴

- Ethernet module: Niet benodigd bij X⁴, CW³, en IQ³⁺
 Benodigd bij: LCW, CS4000, AS en IQ³

- Kosten ethernetmodule (hardware): Prijs op aanvraag
- Door OPC is gewenste op maat gemaakte informatie verwerking mogelijk voor bedrijfs-specifieke rapportages



Loma Systems, Panovenweg 22, 5708 HR Helmond, Nederland
 Loma Systems, a division of ITW Ltd, Summit Avenue, Southwood, Hampshire, Farnborough, GU14 0NY, GB

Tel: +31 (0)492 573573 **Fax:** +31 (0)492 573570 **Email:** bnl.sales@loma.com