



IQ³ Metaaldetector

www.loma.com

Flexibel en robuust met Variabele Frequentie voor de voedings- en verpakkingindustrie



- **Flexibel** Volledige Variable-Frequentie detector kan zich in seconden aanpassen aan een nieuw product
- **Eenvoudig in gebruik** Automatische productkalibratie voor maximale gevoeligheid
- **Stabiel** Uniek geometrisch ontwerp met een geweldige bescherming tegen omgevingsinvloeden
- **Snelle productwisseling** 100 geheugens voor het snel wisselen van producten
- **Robuust** IP69K beschermd voor zware omgevingsomstandigheden

Metal Detection

X-ray Inspection

Checkweighers

Data Capture

Designed to Survive



Metaaldetectie



Uitvoering: 304 roestvrij staal met geborstelde afwerking

Voedingsspanning: 100, 120, 200, 220, 230, 240V AC 50/60Hz

Opgenomen vermogen: 20VA

Temperatuursbereik: -10°C to +40°C (14°F tot 104°F)

Luchtvochtigheid: 0 to 95% relatieve luchtvochtigheid (niet-condenserend)

Uitwerpopties: Uitblazer, uitstoter

Beschermingsklasse: IP 69K Blue Head
IP 69K Ultra Harsh MAX

Opties: Signaleringslamp op RVS steun
Uitwerpbevestiging
LomaEnet
Seriele verbinding
PVS (Performance Validation System)

Beschermingskap over het toetsenbord
"Opvangbak vol" melding
Ethernet
Rapportage op afstand (met software upgrade)

Technische specificatie

Uniek geometrisch ontwerp

Speciaal en totaal uniform productscherm

Upgradeable besturingssoftware

Volledige Variabele-Frequentie metaaldetector, werkt standaard met een bereik van 40 tot 900KHz

Performance Validation System (PVS) voor optimale HACCP naleving

Diverse communicatieopties voor specifieke integratie protocollen

32-bits digitale signaalverwerking voor verbeterde detectie van verontreinigingen

Snelle levering bij standaard doorvoeropeningen

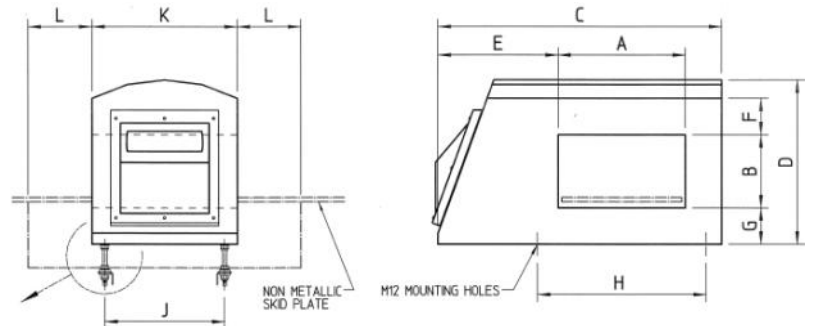
Hoogte in mm

100 150 200 250 300 350 450

Breedte in mm

250 350 450 550 650 750 950 1150

*Andere doorvoeropeningen zijn leverbaar



DIMENSION A = APERTURE WIDTH
DIMENSION B = APERTURE HEIGHT

B	75	100	125	150	175-250	275-350	375-450
C	A+430	A+430	A+430	A+430	A+430	A+530	A+670
D	392.5	392.5	392.5	400	B+250	B+350	B+450
E	330	330	330	330	330	380	470
F	125	112.5	100	100	100	150	200
G	142.5	130	117.5	100	100	150	200
H	A+114	A+114	A+114	A+114	A+114	A+114	A+114
J	230	230	230	230	330	430	530
K	300	300	300	300	400	500	600
L	75	75	75	75	175	275	350

Loma Systems, Panovenweg 22, 5708 HR Helmond, Nederland

Loma Systems, a division of ITW Ltd, Summit Avenue, Southwood, Hampshire, Farnborough, GU14 0NY, GB

Tel: +31 (0)492 573573 Fax: +31 (0)492 573570 Email: bnl.sales@loma.com

