



X⁴ 300 FinePitch Röntgenscanner

www.loma.com

Vielseitige und bewährte Röntgenscanner für die Lebensmittel- und Verpackungsindustrie



- **Vielseitig** Modelle und Auswurfsysteme unterstützen eine Vielzahl verpackter Produkte
- **Benutzerfreundlich** Intuitive Menüführung auf einem farbigen Touch Screen
- **Hochempfindlich** Hohe Erkennungsgenauigkeit, selbstkonfigurierende Algorithmen für Fremdkörperdetektion
- **Schnell** Förderbandgeschwindigkeit von bis zu 50m/min ohne Leistungsverlust
- **Zuverlässig** Widerstandsfähige Fördertechnik, für einen 24/7-Einsatz konzipiert

Metallsuchtechnik

Röntgenscanner

Kontrollwaagen

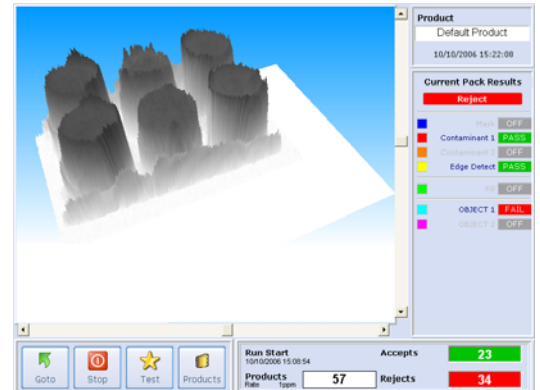
Datenerfassung

Designed to Survive



Röntgenscanner

Oberfläche:	Edelstahl (Güte 304), glasperlengestrahlt
Typische Linienhöhe:	900mm ± 50mm
Systemlänge:	2.000mm
Förderbandbreite:	300mm
Versorgungsspannung:	230/1ph/50Hz N+E oder 110/1ph/60Hz N+E
Druckluft:	5 bis 8 bar
Auswurfvorrichtung:	Luftdüse (einfach / doppelt), Pusher, andere auf Anfrage
Schutzart:	IP55
Förderbandart:	Flachband (Lebensmittelqualität)
Standard-Lieferumfang:	In der höhe verstellbare Standfüße, Bild- und Berichtarchiv, verriegelte Abdeckungen, variable Geschwindigkeit, Massemessung, Formerkennung, Fehlprodukte
Optionen:	Auswurfbestätigung, Behälter „voll“ Meldung, Auswurfbehälter, Strahlungsmessgerät, Ferndiagnose, arretierbare Räder, LomaEnet, Modem, Massbereich nachrüstbar



Technische Spezifikationen

Industrietauglicher PC mit Modem, Ethernet und USB-Anschluss von vorne zugänglich

Integriertes Windows XP Betriebssystem

Digital kontrollierter WASC Röntgentank („Wide Angle, Self Cooled“ interne Kühlung) Hochleistungs x-ray Tank. (geschätzte Lebensdauer der Röhre 7 bis 10 Jahre).

Einzigartige sehr stabile Hochleistungs-Detektorleiste mit USB Anschluss, Diodendurchmesser **0.4mm**.

Computergesteuertes Darstellungssystem, basierend auf Bildanalysetechnik und morphoöogischen Methoden

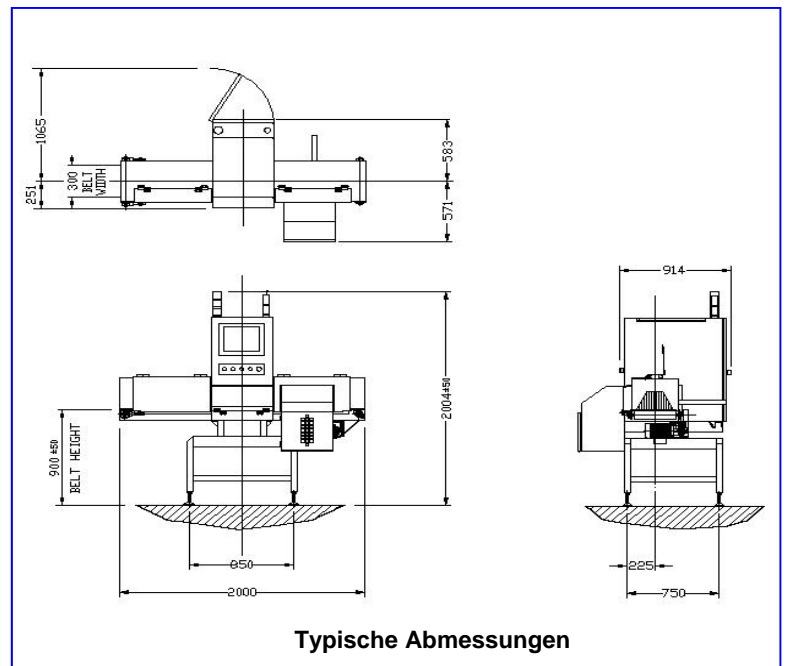
Passwort geschützter Zugang zu den Einstellungen

USB Unterstützung der Archivierung von Berichten und generierten Bildern

Vollständiges Diagnose- und Statuskontrollsystem mit Archivierung von Datum und Uhrzeit, inclusive Ferndiagnose und Kundensupport durch Modem (Option)

Abfrage von geplanten Wartungsarbeiten

Modulares System mit schneller digitaler Kommunikation zwischen den Hauptkomponenten



Typische Abmessungen

Kontaktbüro: Loma Systems Vahrenwalder Straße. 269A, 30179 Hannover
A division of ITW Ltd. Loma Systems, Summit Ave, Southwood, Farnborough, Hampshire, GU14 0NY, UK.

Tel: +49 (0)511 96 66 811 Fax: +49 (0)511 96 66 812 Email: de.sales@loma.com