



LomaEnet – Berichterfassung

www.loma.com

Ethernet-Erfassungssystem für Berichte aus Loma Systemen



- **Vielseitig** Berichterfassungssoftware liefert nützliche Produktdaten direkt auf vernetzte PCs
- **Einfach in der Bedienung** Bedienerfreundliche Windows– Bedienungsumgebung
- **Schnelle Amortisation** Identifikation von Produktverschwendung und Kontrolle der Arbeitsprozesse
- **Flexibel** Einfache Verbindung zu bestehenden oder neuen Lomasystemen über ein Ethernet
- **Effizient** Vermeidung von Papierberichten und Dateneingabe für Nachweis von HACCP, IFS oder Gewichtsvorschriften

Metal Detection

X-ray Inspection

Checkweighers

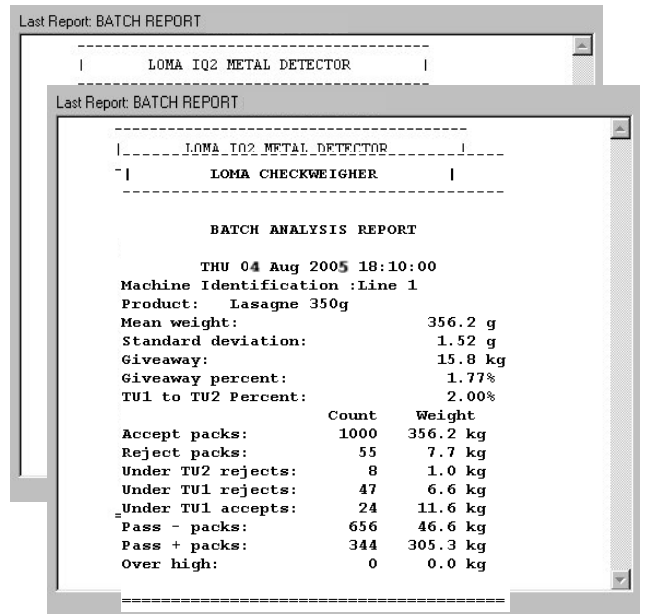
Data Capture

Designed to Survive



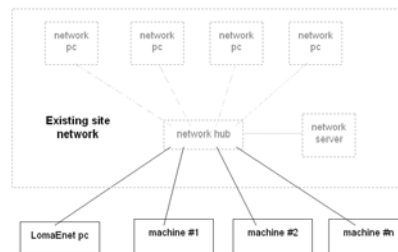
Berichterfassung

Kabel: Standard CAT5
 PC: gemeinsam
 Betriebssystem: Windows XP
 Anzahl an Geräten ≤ 40
 Kompatibilität IQ²&³ Metalldetektoren
 AS Kontrollwaagen und Kombos
 6000/7000 Kontrollwaagen und Kombos
 X³&⁴ Röntgenscannersysteme
 max. Kabellänge : Durch das Netzwerk definiert

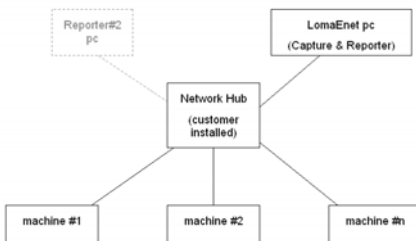


Typische Netzwerkkonfiguration

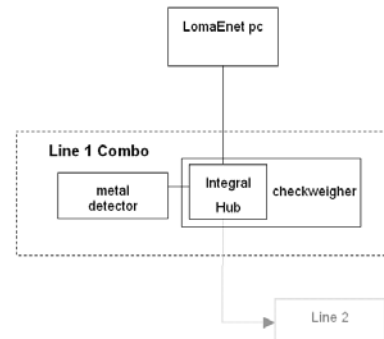
Bestehendes Ethernet Betriebsnetzwerk



Mini-Netzwerk (kein bestehendes Betriebsnetzwerk)



Integriertes Mini-Hub-Netzwerk (>1 Gerät pro Linie)



Kontaktbüro: Loma Systems Vahrenwalder Straße. 269A, 30179 Hannover
 A division of ITW Ltd. Loma Systems, Summit Ave, Southwood, Farnborough, Hampshire, GU14 0NY, UK.

Tel: +49 (0)511 96 66 811 **Fax:** +49 (0)511 96 66 812 **Email:** de.sales@loma.com