



Kontrolní váha CW³ 1500L

www.loma.com

Všestranné, osvědčené kontrolní vážicí systémy pro potravinářský a balicí průmysl



- **Všestranné** Váží velký rozsah pružných a pevných balených výrobků do 1.5kg
- **Přesné** Výborná přesnost obzvláště u pružného balení
- **Rychlé** Rychlost pásu až 120m/min
- **Spolehlivé** Vysoce odolné součásti dopravníku, vysoce kvalitní elektronika
- **Ověřené** Schválené v souladu s OIML R51 a EC TA (MID)
- **Snadno ovladatelné** Integrovaná barevná grafická dotyková obrazovka
- **Prostředí** Provozní schopnost v širokém rozsahu teplot 0-40°C

Detekce kovů

Rentgenová kontrola

Kontrolní vážení

Systémy sběru dat

Designed to Survive



Kontrolní váha CW³ 1500L

Provedení:	Nerezová ocel 304 s leštěným povrchem
Dostupná výška systému:	700mm - 1200mm
Dostupná délka systému:	1100mm - 3100mm
Maximální hmotnost produktu:	1500g
Maximální šířka produktu:	300mm
Maximální délka produktu:	425mm
Přesnost:	0.6g
Maximální rychlost:	120m/min
Kapacita:	400ks/min.
Provozní napětí:	110 nebo 230V/1f/N+E, 50 nebo 60Hz
Vzduchová přípojka:	5 až 8 bar
Standardní typy vyřazení:	Vzduchová tryska, pneumatický pusher, pluh
Stupeň krytí:	IP65
Typ pásu:	Plochý pás v potravinářské kvalitě - rychle uvolnitelný (bez nástrojů)
Standardní příslušenství:	Nastavitelné nohy, vyřazovací koš, USB konektor, vícerychlostní, monitorování rozestupu balíčků
Volitelné možnosti:	Servomechanismus zpětné kontroly pro plnicí zařízení, sériové připojení, LomaEnet, signalizační LED lampy, 316 nerezová ocel

Technická data

Konstrukce z nerezové oceli

Filtrování podle aplikace

Automatická oprava střední hmotnosti AMC

Funkce vzorových balení

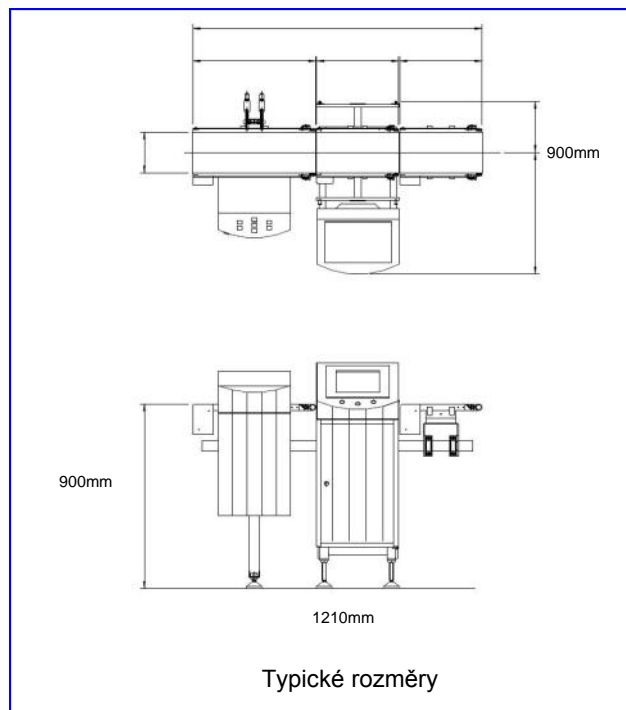
Paměť pro více produktů (500)

Bezkartáčové motory

Vysokokapacitní tenzometr

Vícerychlostní

Schválené podle R51 X(1) e = 1g



Loma Systems s.r.o., U Lomy 1069, 334 41 Dobřany

Tel: +420 377 183 810

Fax: +420 377 183 820

Email: cz.sales@loma.com

